

ハイ・タッチウォール

名 称	ハイ・タッチウォール	認定取得者	一般社団法人ハイタッチセンター
認定区分	kh=0.2対応	住 所	〒101-0044 東京都千代田区鍛冶町1丁目6番15号
認定年月日	平成6年6月15日	T E L	03-5297-3071
認定書番号	5建設省東経民発第94号	U R L	http://www.hightouch.jp/
備 考			

1 認定条件

載荷重	$Q=10$ (kN/m ²)
設計水平震度	kh= 0.2
摩擦係数	$\mu = \tan \phi$ (≤ 0.6)
フェンス荷重	P=1.0 (kN/m)
鉄筋コンクリートの単位体積重量	$\gamma_c=24$ (kN/m ³)
コンクリートの設計基準強度	$F_c=30$ (N/mm ²) 以上

背面土及び基礎地盤

(1) 土質試験により実況を確認する場合

内部摩擦角(度)	25, 30, 35, 40, 45
単位体積重量(kN/m ³)	18
摩擦係数	$\tan \phi$ (≤ 0.6) ϕ : 内部摩擦角

(2) 土質試験により実況を確認しない場合

宅地造成等規制法施行令の別表第2、第3のうち下表による。

別表第2

土質	単位体積重量(kN/m ³)	土圧係数
砂利又は砂	18	0.35

別表第3

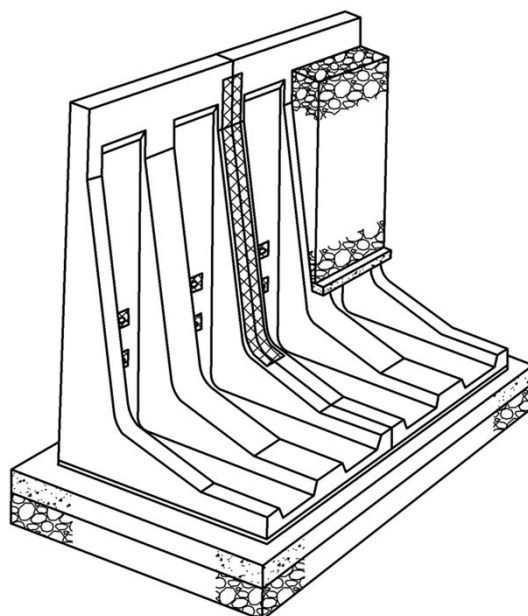
土質	摩擦係数
岩、岩屑、砂利又は砂	0.50

土質	根入れ深さ
基礎地盤の内部摩擦角が30度未満の場合	450 (mm) 以上かつ擁壁高さ ^(※) の20/100以上
基礎地盤の内部摩擦角が30度以上の場合	350 (mm) 以上かつ擁壁高さ ^(※) の15/100以上
岩、岩屑、砂利又は砂	

(※) 擁壁高さは、地盤面より上の地上高さをいう

(注) 製造に関しては「製造仕様書」、築造に関しては「築造仕様書」によること。

2 標準築造定規図



3 擁壁の高さと地盤の許容応力度

(1) 標準部

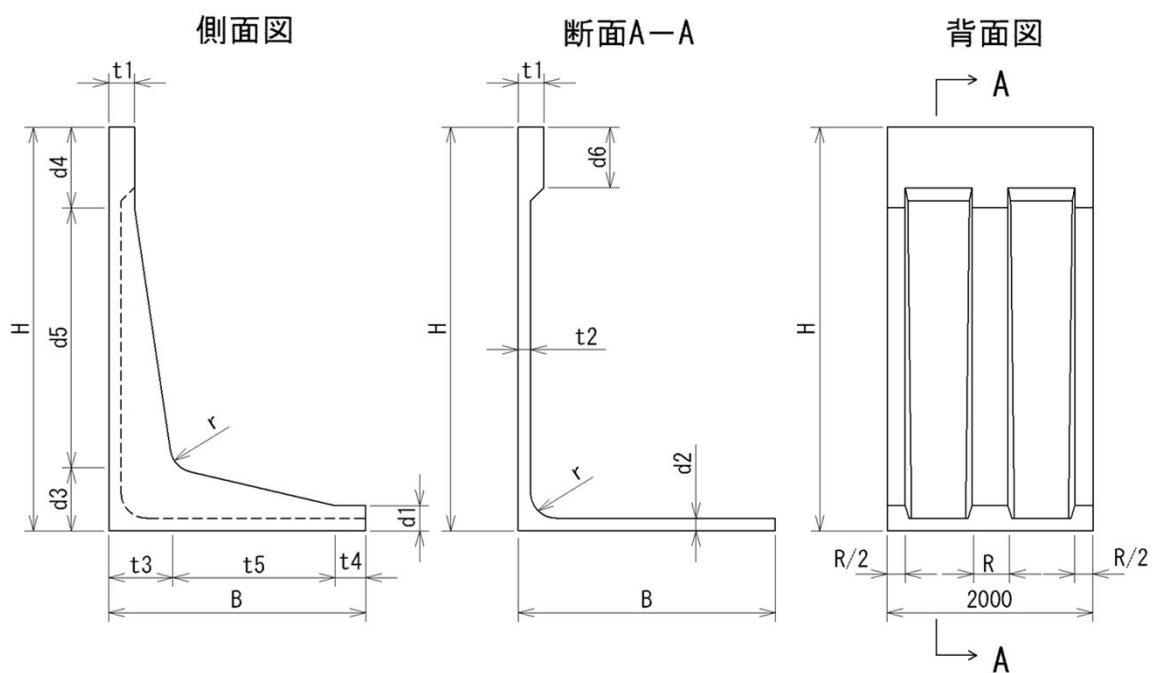
(単位 : kN/m²)

擁壁の高さ (m) 背面土の 内部摩擦角(度)	3.25	3.50	3.75	4.00	4.25	4.50	4.75	5.00
25	170	180	190	200	210	220	240	260
30	150	160	170	180	190	200	220	230
35	140	150	160	170	180	190	200	210
40	130	140	140	160	160	170	180	190
45	120	130	130	140	150	160	170	180
*	150	160	170	190	200	200	220	230

* : 土質試験により実況を確認しない場合 (背面土については施行令別表第2による砂利又は砂)、基礎地盤については別表第3による「岩、岩屑、砂利又は砂」に該当する場合のみ)

4 形状寸法図

(1) 標準部



寸 法 表

(単位 : mm)

H	B	R (リブ)	t1	t2	t3	t4	t5	d1	d2	d3	d4	d5	d6	r (ハッチ)	質量 (kg)
3250	2100	340	250	120	520	250	1330	250	120	520	800	1930	600	250	5550
3500	2250	340	250	120	560	300	1390	250	120	560	800	2140	600	250	6170
3750	2400	350	250	120	590	350	1460	250	125	590	800	2360	600	250	6870
4000	2500	350	250	120	625	300	1575	250	125	625	800	2575	600	250	7520
4250	2650	390	250	120	660	350	1640	250	125	660	800	2790	600	250	8580
4500	2800	390	250	130	670	350	1780	300	130	670	1000	2830	600	300	9380
4750	2900	390	250	130	705	350	1845	300	130	705	1000	3045	600	300	10150
5000	3000	390	250	130	735	350	1915	300	130	735	1000	3265	600	300	10910